

## RADIAL FAN WITH FORWARD CURVED BLADES

Радиальный вентилятор с вперед загнутыми лопатками

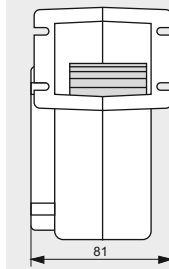
Radialventilator mit vorwärts gekrümmten Schaufeln

Wentylator promieniowy z łopatkami pochyłonymi do przodu



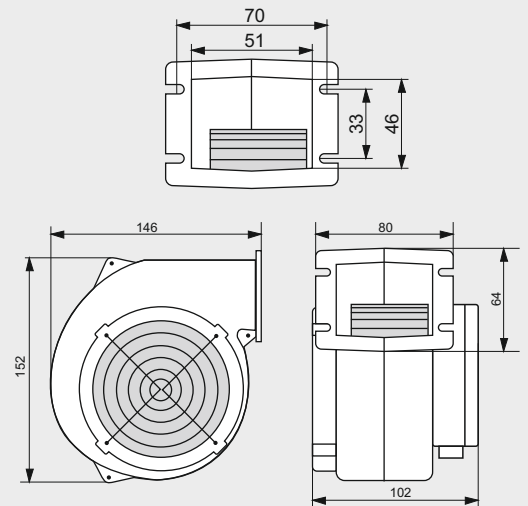
MOTOR TYPE / Тип двигателя / Motortyp / Typ silnika:	R2E 097-AD03-17
VOLTAGE / Напряжение / Spannung / Napięcie znamionowe:	230 V~ 50 Hz
MAXIMUM PRESSURE / Полное давление / Maximaler Druck / Spręż max.:	125 Pa
MAX. AIR FLOW / Макс. производ. / Max Luftfördermenge / Wydatek max.:	75 m <sup>3</sup> /h
SPEED / Частота вращения / Drehzahl / Prędkość obrotowa:	1500 rpm
POWER INPUT / Входная мощность / Leistungsaufnahme / Moc pobierana:	21 W
WEIGHT / Масса / Gewicht / Masa:	1.10 kg
PERM. AMB. TEMP. / Zuläs.Umgeb. Temp. / Допуст. темп. среды / Dop. temp. otoczenia:	-25°C do +40°C
MATERIAL OF IMPELLER / Материал ротора / Laufradmaterial / Materiał wirnika:	GALVANIZED STEEL / оцинкованная сталь / verzinkter Stahl / stal cynkowa
HOUSING / Gehäuse / Корпус / Obudowa:	ALUMINUM / Aluminium / Алюминий / Aluminiowa
FLANGE / Фланец / Flansche / Kołnierz:	

SIZE AND HOLES CAN BE ADAPTED TO THE REQUIREMENTS / Размер и отверстия могут быть адаптированы к требованиям / Größe und Bohrungen kann den Anforderungen angepasst werden / Rozmiar i otwory mogą być dostosowane do wymagań



POSSIBLE VARIANT WITHOUT TERMINAL BOX / возможная вариант без терминальной коробки / Möglicher variant ohne schaltschrank / Możliwy wariant bez puszki elektrycznej

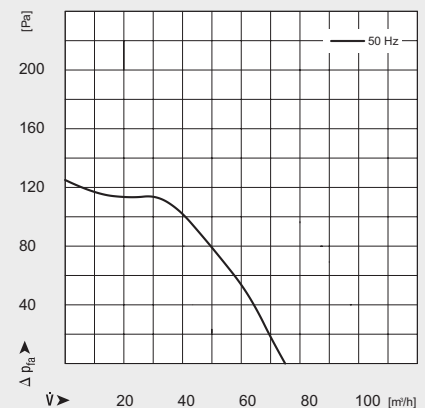
## FAN DIMENSIONS / Размеры вентилятора / Lüfterabmessungen / Wymiary wentylatora:



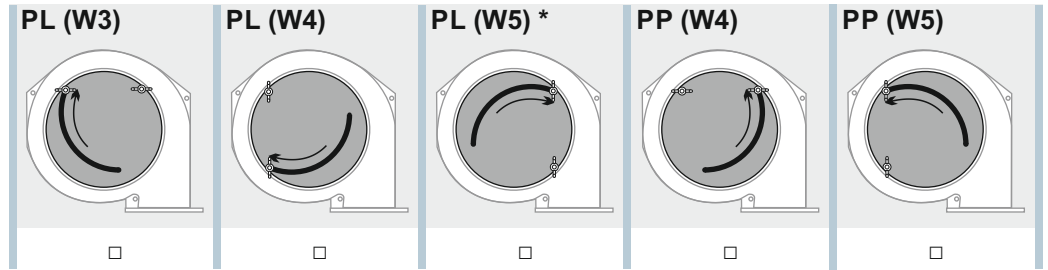
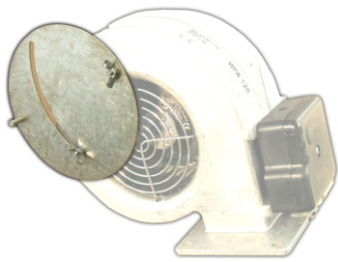
## CONNECTION DIAGRAM / Схема подключения / Anschlussbild / Schemat połączenia:



## CURVES / Характеристика / Curves / Charakterystyka:

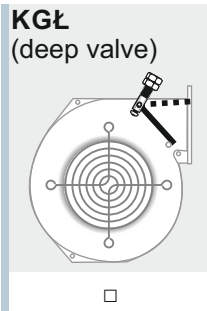


### Screen / Диафрагма / Blende / Przysłona:



\* PL(W5) - collision with deep valve **KGŁ**

### Flap / Клапан / Klappe / Klapka:



**KGŁ**  
(deep valve)

The valve with the average coverage area of the outlet.

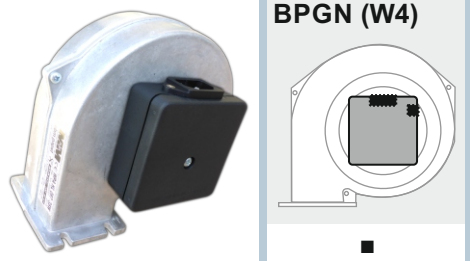
In the open position, does not sticking out of the housing.

Klapka o średniej powierzchni krycia wylotu.

W pozycji otwartej nie wystaje poza obudowę.

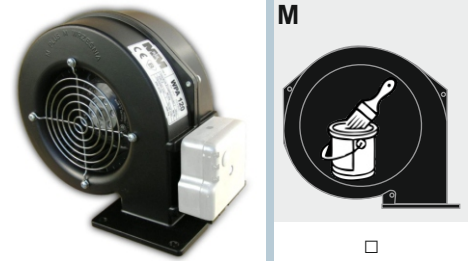
### Terminal box / Клеммная коробка / Schaltschrank / Puszka elektryczna:

Side assembly, with IEC and RJ sockets

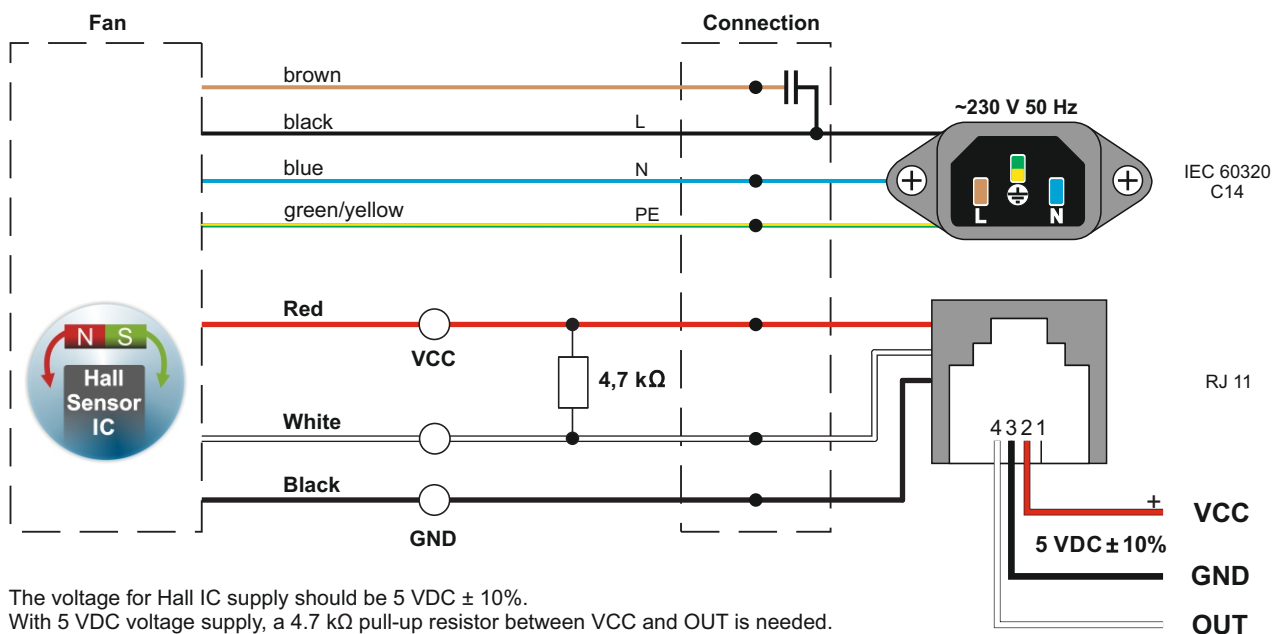


### Housing painted / Корпус окрашен / Cover lackiert / Malowana obudowa:

black semi-gloss, powder coating



## Electrical and control connections



The voltage for Hall IC supply should be 5 VDC ± 10%.  
With 5 VDC voltage supply, a 4.7 kΩ pull-up resistor between VCC and OUT is needed.