

RADIAL FAN WITH FORWARD CURVED BLADES

Радиальный вентилятор с вперед загнутыми лопатками

Radialventilator mit vorwärts gekrümmten Schaufeln

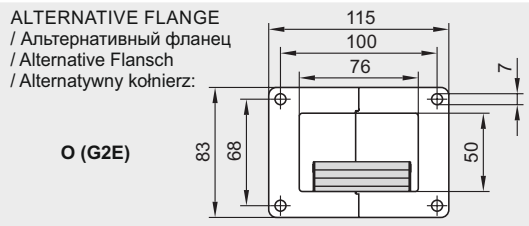
Wentylator promieniowy z łopatkami pochylonymi do przodu



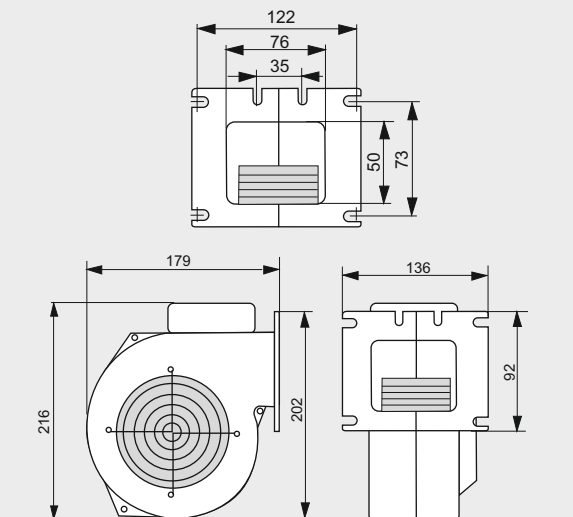
MOTOR TYPE / Тип двигателя / Motortyp / Typ silnika:
 VOLTAGE / Напряжение / Spannung / Napięcie znamionowe:
 MAXIMUM PRESSURE / Полное давление / Maximaler Druck / Spręż max.:
 MAX. AIR FLOW / Макс. производ. / Max Luftfördermenge / Wydatek max.:
 SPEED / Частота вращения / Drehzahl / Prędkość obrotowa:
 POWER INPUT / Входная мощность / Leistungsaufnahme / Moc pobierana:
 WEIGHT / Масса / Gewicht / Masa:
 PERM. AMB. TEMP. / Zuläs.Umgeb. Temp. / Допуст. темп. среды / Dop. temp. otoczenia:
 MATERIAL OF IMPELLER / Материал ротора / Laufradmaterial / Materiał wirnika:
 HOUSING / Gehäuse / Корпус / Obudowa:
 FLANGE / Фланец / Flansche / Kołnierz:

R2E 120-AR87-37
 230 V~ 50 Hz
 280 Pa
 180 m³/h
 1650 rpm
 34 W
 2.10 kg
 -25°C do +40°C
 GALVANIZED STEEL / оцинкованная сталь / verzinkter Stahl / stal cynkowa
 ALUMINUM / Aluminium / Алюминий / Aluminiowa

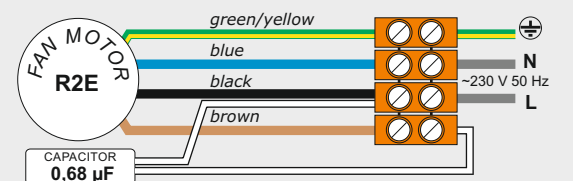
SIZE AND HOLES CAN BE ADAPTED TO THE REQUIREMENTS / Размер и отверстия могут быть адаптированы к требованиям / Größe und Bohrungen kann den Anforderungen angepasst werden / Rozmiar i otwory mogą być dostosowane do wymagań



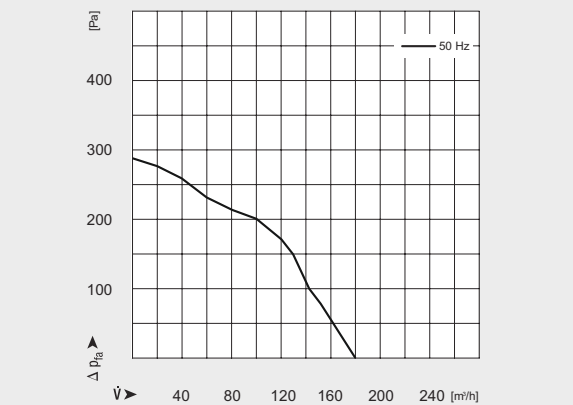
FAN DIMENSIONS / Размеры вентилятора / Lüfterabmessungen / Wymiary wentylatora:



CONNECTION DIAGRAM / Схема подключения / Anschlussbild / Schemat połączenia:



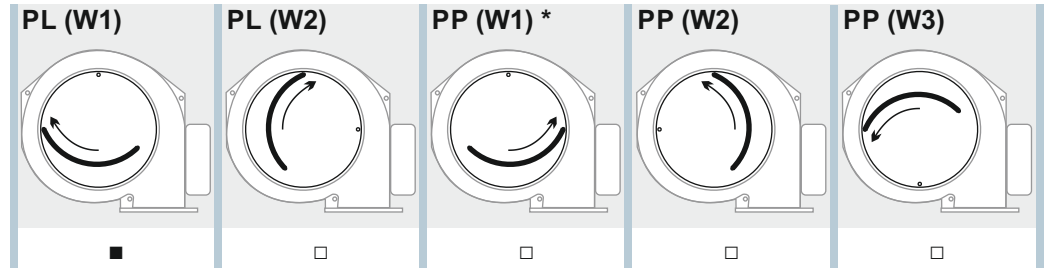
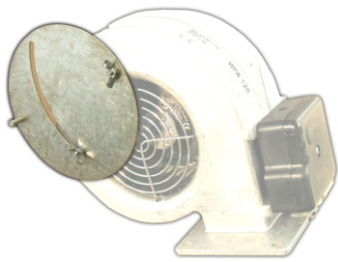
CURVES / Характеристика / Curves / Charakterystyka:



notification:
 possible variant of a motor
 R2E 120-AR87-43
 with Hall Sensor
 in WPA HL 117 fan

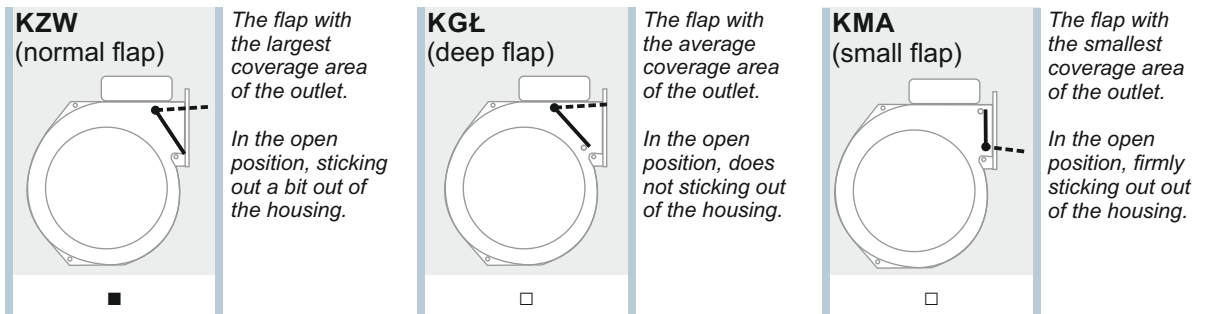


Screen / Диафрагма / Blende / Przysłona:



* PP(W1) - collision with KZW, KGŁ & GPGN(W2)

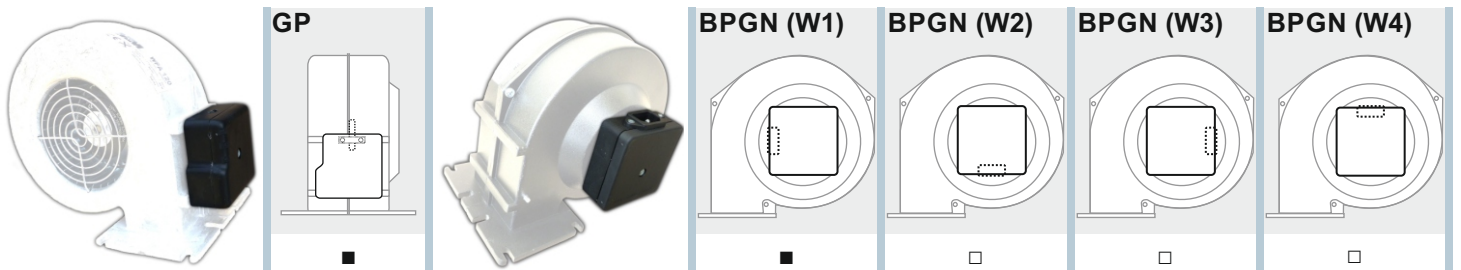
Flap / Клапан / Klappe / Klapka:



Terminal box / Клеммная коробка / Schaltschrank / Puszka elektryczna:

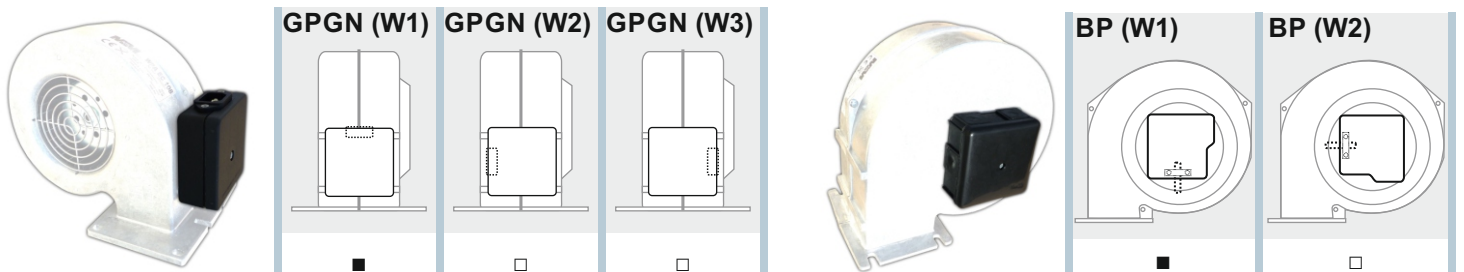
Upper assembly,
with hole for the power cord

Side assembly,
with IEC socket



Upper assembly,
with IEC socket

Side assembly,
with hole for the power cord



Power cable / Кабель питания / Stromkabel / Kabel sieciowy:



+0,15m
+0,30m
+0,80m
+1,60m
+2,00m
+2,50m
+3,00m

■

Gasket / Уплотнение / Dichtung / Uszczelka:



U

flange gasket
made of
cork-rubber
blend

■

Housing painted / Корпус окрашен / Cover lackiert / Malowana obudowa:



M

black
semi-gloss

powder coating

■