

**RADIAL FAN WITH FORWARD CURVED BLADES**

Радиальный вентилятор с вперед загнутыми лопатками

Radialventilator mit vorwärts gekrümmten Schaufeln

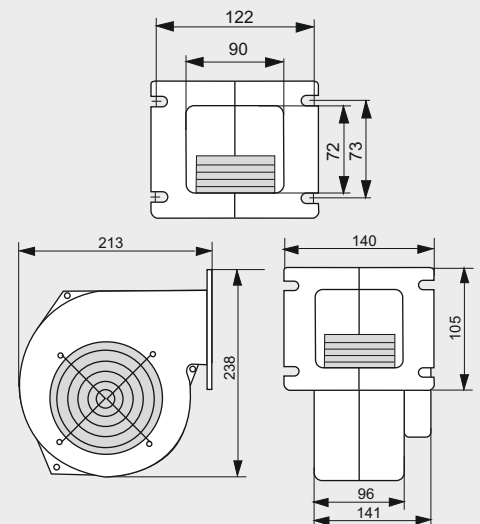
Wentylator promieniowy z łopatkami pochylonymi do przodu



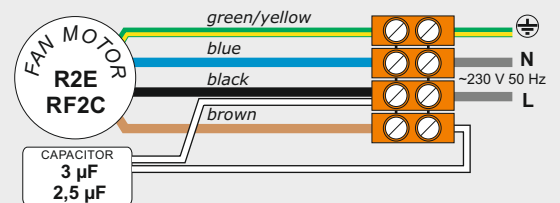
MOTOR TYPE / Тип двигателя / Motortyp / Typ silnika:	R2E 146-AW07-05	RF2C-146/062 K124
VOLTAGE / Напряжение / Spannung / Napięcie znamionowe:	230 V~ 50 Hz	
MAXIMUM PRESSURE / Полное давление / Maximaler Druck / Spręż max.:	460 Pa	
MAX. AIR FLOW / Макс. производ. / Max Luftfördermenge / Wydatek max.:	490 m <sup>3</sup> /h	
SPEED / Частота вращения / Drehzahl / Prędkość obrotowa:	1550 rpm	1650 rpm
POWER INPUT / Входная мощность / Leistungsaufnahme / Moc pobierana:	140 W	145 W
WEIGHT / Масса / Gewicht / Masa:	3.05 kg	
PERM. AMB. TEMP. / Zuläs.Umgeb. Temp. / Допуст. темп. среды / Dop. temp. otoczenia:	-25°C do +40°C	
MATERIAL OF IMPELLER / Материал ротора / Laufradmaterial / Materiał wirnika:	GALVANIZED STEEL / оцинкованная сталь / verzinkter Stahl / stal cynkowa	
HOUSING / Gehäuse / Корпус / Obudowa:	ALUMINUM / Aluminium / Алюминий / Alumiowa	
FLANGE / Фланец / Flansche / Kołnierz:		

SIZE AND HOLES CAN BE ADAPTED TO THE REQUIREMENTS  
/ Размер и отверстия могут быть адаптированы к требованиям  
/ Größe und Bohrungen kann den Anforderungen angepasst werden  
/ Rozmiar i otwory mogą być dostosowane do wymagań

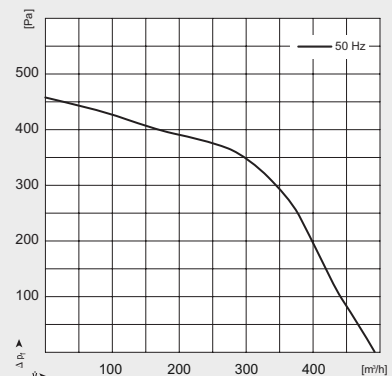
**FAN DIMENSIONS / Размеры вентилятора / Lüfterabmessungen / Wymiary wentylatora:**



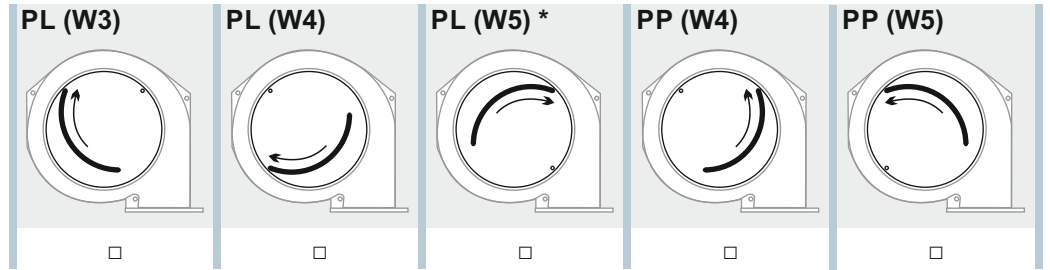
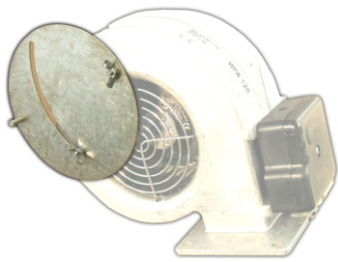
**CONNECTION DIAGRAM / Схема подключения / Anschlussbild / Schemat połączenia:**



**CURVES / Характеристика / Curves / Charakterystyka:**

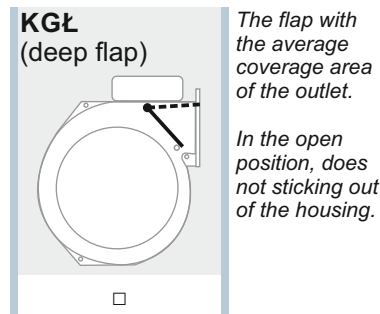
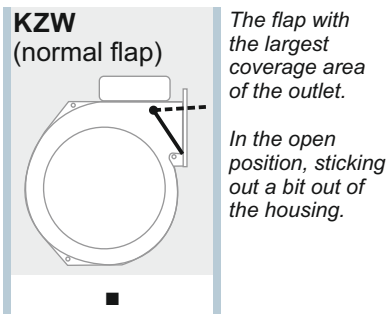


### Screen / Диафрагма / Blende / Przysłona:



\* PL(W5) - collision with normal valve KZW and deep valve KGL

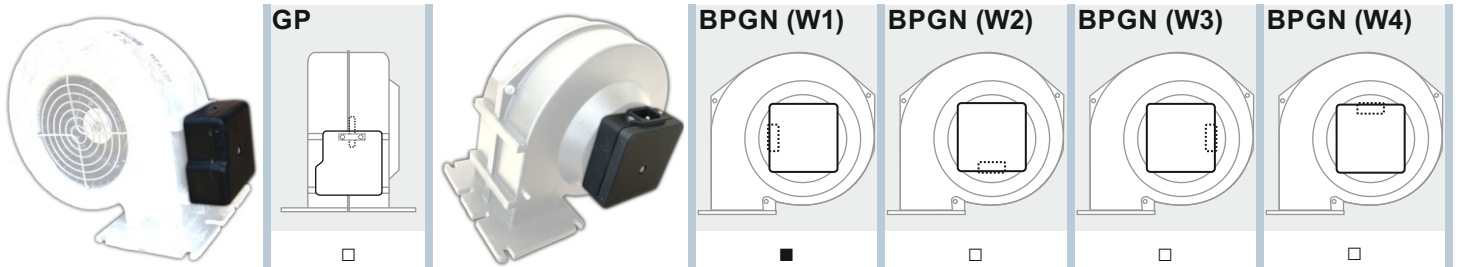
### Flap / Клапан / Klappe / Klapka:



### Terminal box / Клеммная коробка / Schaltschrank / Puszka elektryczna:

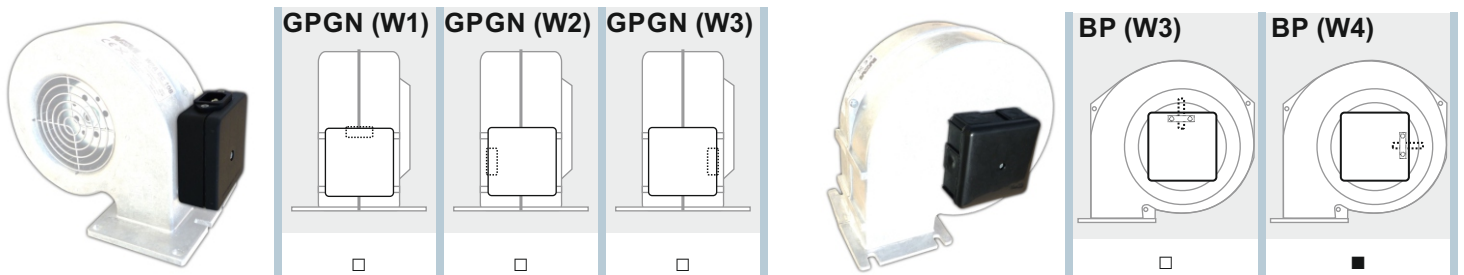
Upper assembly,  
with hole for the power cord

Side assembly,  
with IEC socket



Upper assembly,  
with IEC socket

Side assembly,  
with hole for the power cord



### Power cable / Кабель питания / Stromkabel / Kabel sieciowy:



+0,15m  
+0,30m  
+0,80m  
+1,60m  
+2,00m  
+2,50m  
+3,00m

■

### Gasket / Уплотнение / Dichtung / Uszczelka:



**U**

flange gasket  
made of  
cork-rubber  
blend

■

### Housing painted / Корпус окрашен / Cover lackiert / Malowana obudowa:



**M**

black  
semi-gloss  
powder coating

■